



Knauf AQUAPANEL® za spoljašnju primenu

09/2017

Brza, ekonomična i održiva gradnja: gotovi spoljašnji zidovi za suvu gradnju

Knauf AQUAPANEL® za spoljašnju primenu

**Budite sigurni,
odaberite AQUAPANEL®**

AQUAPANEL®



Postanite stručnjak za fasade u suvoj gradnji - sa Knauf AQUAPANEL® pločama za spoljašnju primenu

Knauf AQUAPANEL® ploče za spoljašnju primenu formiraju izrazito stabilne konstrukcije koje se primenjuju u suvoj gradnji. Zato se prednosti suve gradnje sada mogu primeniti i na fasade.

Knauf AQUAPANEL® ploče za spoljašnju primenu se ugrađuju brzo i jednostavno. Svaki standardni tip gradnje obuhvata AQUAPANEL® Cement Board Outdoor ploče i pribor, Knauf profile, Knauf Insulation izolacione materijale i Knauf gipsane ploče, materijale za obradu spojeva kao i razne mogućnosti za oblikovanje površina u unutrašnjem prostoru.

Knauf nudi sve što je potrebno za izvođenje konstrukcije suve gradnje u spoljašnjem prostoru. Štedi se vreme nabavke različitih građevinskih komponenti kod nekoliko dobavljača.

Ova brošura za primenu demonstrira montažu Knauf AQUAPANEL® ploča za spoljašnju primenu te način na koji se spoljašnje i unutrašnje površine pripremaju za dalju obradu. Prikazani su pojedini koraci montaže pomoću jednostrukih profila.

www.aquapanel.com

Sadržaj

■ Paleta proizvoda	04
■ Obrada	16
■ Montaža Knauf AQUAPANEL® ploča za spoljašnju primenu	18
■ Oblaganje spoljašnjih površina	24
■ Detalji konstrukcije	26
■ Utrošak materijala	35
■ Alati	37

Paleta proizvoda

Vanjska strana

Obloga

AQUAPANEL® Cement Board Outdoor



AQUAPANEL® Cement Board Outdoor ploča služi kao idealna podloga za malterisanje i razne druge obrade površine npr. premaz u boji, opeka. Lagana cementna ploča sastoji se od portland cementa i dodatnih materijala i obostrano je armirana staklenom mrežicom. Krajevi su rezani, ivice su ojačane mrežicom (EasyEdge®).

Širina: 1250 mm
Dužina: 900/2000/2500 mm
Debljina: 12,5 mm
Težina: oko 16 kg/m²
Broj ploča na paleti:
50 komada po paleti (1250 × 900)
25 komada po paleti (1250×2000); (1250×2500)
Neto težina po paleti:
min. 864/maks. 900 kg

Širina: 1200 mm
Dužina: 900/2000/2400 / 2500/2800/3000 mm
Debljina: 12,5 mm
Težina: oko 16 kg/m²
Broj ploča na paleti:
50 komada po paleti (1200 × 900)
30 komada po paleti (1200 × 2000); (1200 × 2400); (1200 × 2500); (1200 × 2800); (1200 × 3000)
Neto težina po paleti:
min. 864/maks. 1728 kg

AQUAPANEL® Tyvek® StuccoWrap™ (brana za vodu)



AQUAPANEL® Tyvek® StuccoWrap™ je specijalni voal od izuzetno finih vlakana, grube krep strukture. Služi kao brana koja ne propušta vodu spolja, ali omogućava prolaz vodene pare iznutra prema spolja. Prema svojoj strukturi je AQUAPANEL® Tyvek® StuccoWrap™ optimalan

proizvod za zahteve AQUAPANEL® Cement Board Outdoor ploča u sistemima sa direktnom oblogom pa se postavlja direktno iza obloge kao sloj koji usmerava vodu.

Širina: 1,5 m
Dužina: 75 m
m²/rolna: 112,5 m²
Pakovanje:
16 rolni/paleta

Pričvršćivanje

AQUAPANEL® Maxi vijci



AQUAPANEL® Maxi vijci su izrađeni specijalno za pričvršćivanje AQUAPANEL® Cement Board Outdoor na potkonstrukcije. Obe verzije vijaka sa šiljastim vrhom i vrhom za bušenje imaju upuštenu glavu vijka.

Vijci imaju specijalnu zaštitu od korozije koja garantuje 720 sati otpornosti na koroziju u postupku izlaganja slanoj vodenoj maglici.

Pakovanje:

SN 39: 500 komada/karton
 SN 25: 1000 komada/karton
 SN 55: 250 komada/karton
 SB 39: 250 komada/karton
 SB 25: 250 komada/karton

Vijci u redeniku na upit.

	Metalna potkonstrukcija						Drvena potkonstrukcija	
	Debljina metala 0,6 – 0,7 mm			Debljina metala 0,8 – 2,0 mm				
	Jednoslojna obloga	Dvoslojna obloga	Troslojna obloga	Jednoslojna obloga	Dvoslojna obloga	Jednoslojna obloga	Dvoslojna obloga	
AQUAPANEL® Maxi vijci SN 25	✓							
AQUAPANEL® Maxi vijci SN 39	✓	✓				✓		
AQUAPANEL® Maxi vijci SN 55			✓				✓	
AQUAPANEL® Maxi vijci SB 25				✓				
AQUAPANEL® Maxi vijci SB 39				✓	✓			
AQUAPANEL® fasadni vijci SN 40						✓		

Paleta proizvoda

Spoljašnja strana

Obrada spojeva

AQUAPANEL® Fugenspachtel – siva



AQUAPANEL® Fugenspachtel – siva je cementna masa za obradu spojeva i za postavljanje AQUAPANEL® trake za ispunjavanje spojeva fuga (10 cm) za AQUAPANEL® Cement Board Outdoor ploče. Takođe je prikladna za postavljanje AQUAPANEL® armaturne mrežice – spoljašnje (33 cm) pre bojenja.

Pakovanje:
20 kg/vreća
48 vreća/paleta

AQUAPANEL® bandaž traka (10 cm)

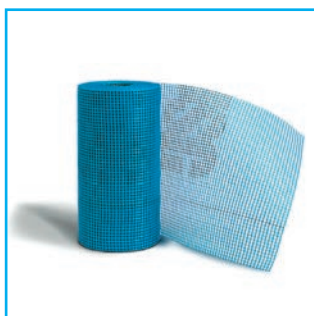


AQUAPANEL® traka za obradu spoja (10 cm) je traka od staklenih vlakana sa alkalno otpornim premazom. Upotrebljava se za armiranje spojeva u spoljašnjem području kao i za malterisane, klinker i druge površine. Postavlja se u AQUAPANEL® Fugenspachtel za obradu spojeva - sivu.

Širina: 10 cm
Dužina: 50 m

Pakovanje:
12 rolni/karton

AQUAPANEL® armaturna traka – za spoljašnju primenu



AQUAPANEL® armaturna mrežica – spoljašnja (33cm) koristi se za armiranje spojeva za AQUAPANEL® Cement Board Outdoor, prije bojenja. Takođe služi za ojačanje otvora.

Širina: 33 cm
Dužina: 50 m

Pakovanje:
12 rolni/karton

Obrada površine i premazivanje temeljnim premazima

AQUAPANEL® malter za lepljenje i armiranje



Malter za lepljenje i armiranje ojačan veštačkom smolom sa portland cementom. AQUAPANEL® malter za lepljenje i armiranje se koristi kao osnovni malter na AQUAPANEL® Cement Board Outdoor pločama. Najmanja debljina sloja 5-7 mm. Vreme sušenja: 1 dan/ mm debljine materijala.

Pakovanje:
25 kg/vreća
42 vreća/paleta

AQUAPANEL® malter za lepljenje i armiranje - beli



Cementno vezani osnovni malter za izvođenje tankih slojeva celom površinom do debljine od 5 mm na AQUAPANEL® Cement Board Outdoor. Najmanja debljina sloja 4-6 mm. Vreme sušenja: 1 dan/ cela debljina sloja.

Pakovanje:
25 kg/vreća
42 vreće/paleta

AQUAPANEL® mrežica



AQUAPANEL® mrežica od staklenih vlakana, velike širine oka, alkalno otporna, a koristi se za ojačanje AQUAPANEL® maltera za lepljenje i armiranje ili AQUAPANEL® maltera za lepljenje i armiranje – belog u spoljašnjem području.

Težina: 160 g/m²
Širina: 100 cm
Dužina: 50 m
Pakovanje:
30 rolni/paleta

Paleta proizvoda

Spoljašnja primena

AQUAPANEL® osnovni premaz



AQUAPANEL® osnovni premaz je fabrički pripremljena, belo pigmentisana vodena emulzija za premazivanje osnovnih maltera, pre nanošenja AQUAPANEL® završnog maltera. Tokom sušenja poprima belu boju i reguliše upijanje podloge kao barijera koja sprečava apsorpciju baze završnog sloja.

Pakovanje:

15 kg kanta
24 kante/paleta

Završni sloj maltera

AQUAPANEL® mineralni završni malter



AQUAPANEL® mineralni završni malter za fasade, granulacije 2 mm nanosi se na osnovni malter od AQUAPANEL® maltera za lepljenje i armiranje ili

AQUAPANEL® maltera za lepljenje i armiranje - belog. Proizvod odgovara klasi građevinskog materijala A1. Paropropustan je i vodootporan. Može se nanositi ručno ili mašinski. Upotrebom

različitih alata moguća su izvođenja raznih struktura površine.

AQUAPANEL® mineralni završni malter dostupan je u 212 nijansi.

AQUAPANEL® masa za izravnavanje se nanosi na AQUAPANEL® mineralni završni malter.

Pakovanje: 30 kg/vreća
36 vreća/paleta



AQUAPANEL® egalizirajuća boja



AQUAPANEL® egalizirajuća boja je premaz na bazi silikonske smole koji se koristi specijalno za usklađivanje boje AQUAPANEL® mineralnog završnog maltera. AQUAPANEL® egalizirajuća boja je ekstremno dugotrajan proizvod koji odbija vodu. Proizvod je dostupan u 212

nijansi boja.

Pakovanje:

12,5 l/kanta
32 kante/paleta



AQUAPANEL® Dispersionsputz - disperzioni malter



AQUAPANEL® Dispersionsputz je fabrički pripremljen pastozni završni malter koji se nanosi na osnovni malter AQUAPANEL® malter za lepljenje i armiranje ili AQUAPANEL® malter za lepljenje i armiranje - beli. Proizvod je granulacije 2 mm. AQUAPANEL® Dispersionsputz je paropropusni malter i može se

nanositi ručno ili mašinski. AQUAPANEL® Dispersionsputz dostupan je u 212 nijansi.

Pakovanje:

25 kg kanta
24 kante/paleta



AQUAPANEL® silikonski malter na bazi veštačke smole



AQUAPANEL® silikonski malter na bazi veštačke smole je gotov strukturni završni malter pastozne konzistencije koji se nanosi na osnovni malter AQUAPANEL® malter za lepljenje i armiranje ili AQUAPANEL® malter za lepljenje i armiranje - beli. Proizvod je granulacije 2 mm. AQUAPANEL® silikonski

malter na bazi veštačke smole je paropropustan i može se nanositi ručno ili mašinski. Proizvod je fleksibilan može preuzeti pojedina opterećenja uzrokovana toplotom i vlagom. AQUAPANEL® silikonski malter na bazi veštačke smole dostupan je u 212 nijansi.

Pakovanje:

25 kg kanta
24 kante/paleta



Paleta proizvoda

Unutrašnja primena

Oblaganje gipsanim pločama

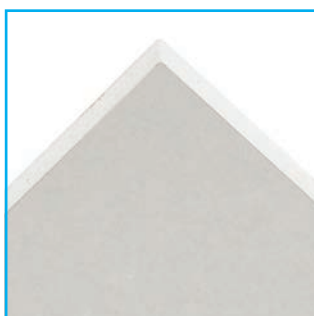
Gipsana ploča tip A



Idealno standardno oblaganje Knauf AQUAPANEL® spoljašnjeg zida u unutrašnjem prostoru. Ploče nude ekonomično rešenje i idealne su za stambeni prostor bez dodatnih zahteva.

Širina: 1250 mm
Dužina: 2000/2500/
2600/2750/3000 mm
Debljina: 12,5 mm
Težina: 8,5 kg/m²
Broj komada na paleti: 56
Neto težina po paleti:
min. 1150/maks. 1725 kg

Masivna gipsana ploča



Idealno unutrašnje oblaganje za AQUAPANEL® spoljašnji zid, ako se traži stabilno rešenje. Posebno prikladne za konstrukcije pregrada za šaftove.

Širina: 625 mm
Dužina: 2000/2500/
2600 mm
Debljina: 25 mm
Težina: 21 kg/m²
Broj komada na paleti: 20
Neto težina po paleti:
min. 525/maks. 682,5 kg

Impregnirana gipsana ploča tip H2



Idealno unutrašnje oblaganje Knauf AQUAPANEL® spoljašnjeg zida za vlažne prostorije u stambenom prostoru koji su samo povremeno izloženi prskanju vode. Ploče su impregnirane i idealna su osnova za premaze u boji ili druge vrste obrade površina (uz odgovarajuće dihtovanje spojeva, ivica i površine).

Širina: 1250 mm
Dužina: 2000/2500/
2600/3000 mm
Debljina: 12,5 mm
Težina: 10,2 kg/m²
Broj komada na paleti: 50
Neto težina po paleti:
min. 1275/maks. 1912,5 kg

Diamant tip DFH2IR



Idealno oblaganje Knauf AQUAPANEL® spoljašnjeg zida sa unutrašnje strane kada je potrebna veća otpornost na udar. Ova impregnirana tvrda gipsana ploča povećane gustine i otpornosti na požar dodatno pruža bolju zvučnu izolaciju od standardnih ploča kod istog sistema gradnje.

Širina: 1250 mm
Dužina: 2000/2500 mm
Debljina: 12,5 mm
Težina: 12,8 kg/m²
Broj paleta: 40
Neto težina po paleti:
min. 1350/maks. 1687,5 kg

Vidiwall gipsfazer / gipsvlaknasta / ploča



Idealno unutrašnje oblaganje za AQUAPANEL® spoljašnji zid kada je potrebna veća otpornost na udar. (Može se uporediti sa tvrdom gipsanom pločom Diamant. Međutim, Vidiwall gipsana ploča nije impregnirana.)

Širina: 1250 mm
Dužina: 2000/2540/
2570/3000 mm
Debljina: 12,5 mm
Težina: 14 kg/m²
Broj paleta: 40
Neto težina po paleti:
min. 1480/maks. 2220 kg

Fireboard



Idealno unutrašnje oblaganje AQUAPANEL® spoljašnjeg zida, ako su postavljeni visoki zahtevi u pogledu zaštite od požara. Ploča je obložena specijalnim slojem staklenog filca. Stoga se može koristiti tanja obloga nego kod uobičajenih gipsanih ploča pri istom zahtevu za otpornost na požar.

Širina: 1250 mm
Dužina: 2000 mm
Debljina: 12,5 mm
Težina: 10,7 kg/m²
Broj paleta: 50
Neto težina po paleti:
min.1337,5 kg

Paleta proizvoda

Unutrašnja primena

Silentboard



Idealno unutrašnje oblaganje za AQUAPANEL® spoljašnji zid, ako je nužna pojačana zvučna zaštita. Teža je od tvrde gipsane ploče Diamant.

Širina: 625 mm
Dužina: 2000/2500 mm
Debljina: 12,5 mm
Težina: 17,5 kg/m²
Broj paleta: 42
Neto težina po paleti:
min. 918,75/maks.1148,44 kg

Pričvršćivanje gipsane ploče

Vijak za brzu montažu



Vijci visokog kvaliteta za suhu gradnju gipsanih ploča na metalne potkonstrukcije (debljina metala do 0,7 mm).
Za jednoslojno / dvoslojno / troslojno oblaganje (zavisno od dužine). Proizvod je pogodan za protivpožarne zidove

Dužina: 25/35/45/55 mm
Prečnik glave vijka: 3,5 mm

Pakovanje:

TN 3,5 × 25, 250 komada/karton
TN 3,5 × 25, 1000 komada/karton
TN 3,5 × 35, 250 komada/karton
TN 3,5 × 35, 1000 komada/karton
TN 3,5 × 45, 250 komada/karton
TN 3,5 × 45, 1000 komada/karton
TN 3,5 × 55, 1000 komada/karton



Paleta proizvoda

Metalni profili

Metalni profili otporni na koroziju i pribor

Knauf AQUAPANEL® spoljašnji zid se izrađuje sa metalnom potkonstrukcijom otpornom na koroziju. Knauf nudi široku paletu profila i pribora za sve primene.

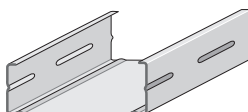
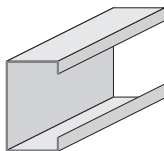
Knauf metalni profili su precizno napravljeni visokovredni čelični profili za metalnu potkonstrukciju Knauf AQUAPANEL® spoljašnjeg zida.

Debljina profila i razmak vertikalnih profila zavisi od jačine vetra i seizmičkih opterećenja.

- Za standardnu primenu su dovoljni profili jačine od 0,6 mm do 1 mm
- kod većih zahteva se koriste profili jačine od 1 mm ili više
- zavisno od klimatskih uslova ili kod posebnih zahteva u pogledu toplotne zaštite koriste se užljebljeni profili kako bi se ostvarila bolja toplotna izolacija konstrukcije.

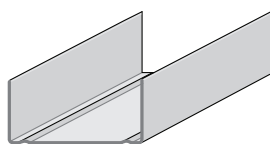
C i CW profili

- za vertikalnu ugradnju između UW profila
- otpornost na koroziju za sve sisteme sa direktnom oblogom i ventilisane konstrukcije
- i za konstrukcije u unutrašnjem prostoru



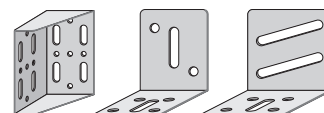
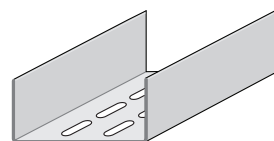
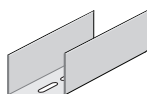
UW profili

- horizontalne vođice za profile za prihvat C i CW profila
- otpornost na koroziju za sve sisteme sa direktnom oblogom i ventilisane konstrukcije
- i za konstrukcije u unutrašnjem prostoru.



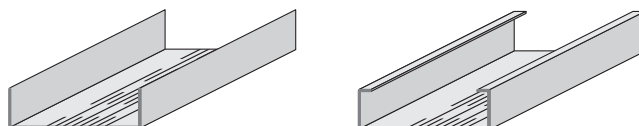
UA profili i ugaonici

- Profili sa većom debljinom zidova
- za vertikalnu ugradnju između UW profila AQUAPANEL® spoljašnjeg zida
- za primenu kod većih statičkih zahteva
- otpornost na koroziju za sve sistema sa direktnom oblogom i ventilisane konstrukcije
- i za konstrukcije u unutrašnjem prostoru.



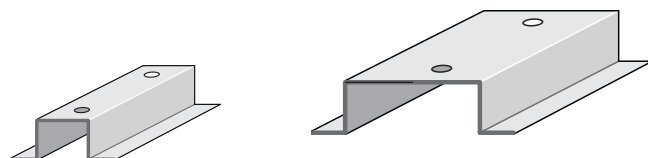
Užljebljeni profili

- profili za smanjenje toplotnih mostova
- poboljšavaju energetska efikasnost celokupnog objekta
- Otpornost na koroziju za sve sisteme sa direktnom oblogom i ventilisane konstrukcije.



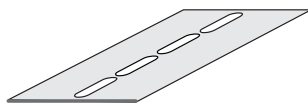
Omega profili

- za direktnu primenu na postojećim površinama
- za ventilisane konstrukcije, obešene fasade i projekte renoviranja
- za konstrukcije sa ograničenim prostorom.

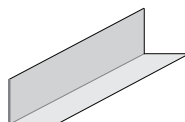


Ostali profili

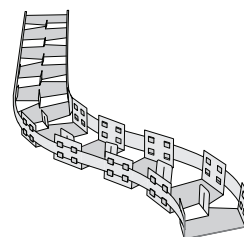
- Za ojačanje uglova
- za primenu na zaobljenim zidovima; u unutrašnjem prostoru



fleksibilni ugaoni profili



ugaoni profili



savitljivi U profil

DIHTUNG TRAKA / RAZDELNA TRAKA



Samolepljiva traka za razdvajanje UW i CW profila koji su spojeni sa drugim elementima (zidovima, stubovima, plafonom), za smanjenje zvučnih i toplotnih mostova.

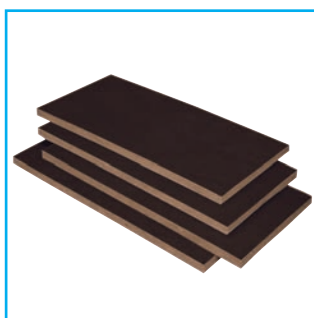
Debljina: 3,2 mm
Širina: 30/50/70/95 cm
Dužina rolne: 30 m

Paleta proizvoda

Izolacija

Izolacioni materijal od staklene vune

Knauf Insulation izolacioni materijali od staklene vune proizvedeni na osnovu ECOSE® tehnologije ispunjavaju najviše zahteve toplotne i zvučne zaštite u objektima. Proizvode se od prirodnih i/ili recikliranih sirovina i vežu se na osnovu ECOSE® tehnologije vezivom bez formaldehida, fenola ili akrila. Negorivi, paropropusni i postojani na starenje. Lako se transportuju zahvaljujući visokoj zbijenosti i maloj težini. Izolacioni materijal od mineralne vune prema SRPS EN 13162.



TP 425 B Fasadna izolaciona ploča: MW EN 13162 T4-WS-WL(P)-AFr5



TPM 435 B Fasadna izolaciona ploča: MW EN 13162 T4-WS-WL(P)-AF10

Sa jedne strane je kaširana crnim slojem od posebnog staklenog filca.



kl Unifit 035: MW EN 13162 T2-AF5

Sa jedne strane je kaširana crnim slojem od posebnog staklenog filca.

Izolacioni materijali od kamene vune

Knauf Insulation izolacioni materijali od kamene vune u objektima ispunjavaju najviše zahteve u pogledu toplotne, zvučne i zaštite od požara. Negorivi, paropropusni i postojani na starenje. Izolacioni materijali od kamene vune su zbog veće specifične gustine teži od izolacionih materijala od staklene vune. Izolacioni materijal od mineralne vune prema SRPS EN 13162.



Izolaciona ploča tipa DP-5: MW EN 13162 T4-WL(P)



Izolaciona ploča tipa DP-5: MW EN 13162 T4-AF5



Protivpožarna izolaciona ploča tipa TWB: MW EN 13162 T4-AF5



Protivpožarna izolaciona ploča tipa FPI 035: MW EN 13162 T4-AF5

Obrada

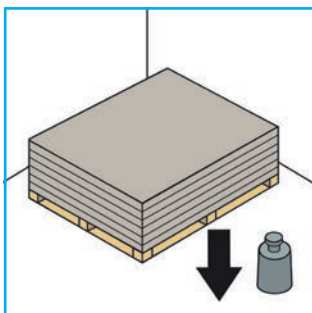
Transport i skladištenje

Ploče

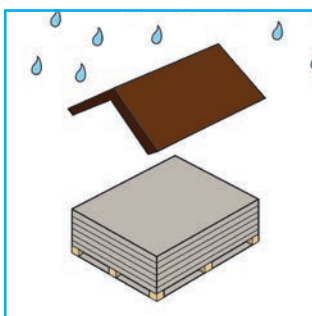
Ploče se nose u vertikalnom položaju odn. pomoću nosača za ploče. Roba na paletama se transportuje viljuškarom ili dizalicom. Kod spuštanja ploča paziti da se ivice i uglovi ne oštete. Ploče pre postavljanja na tlo postaviti po dužini.



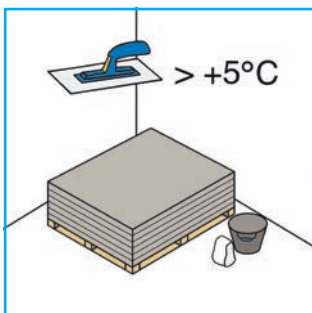
Ako se ploče transportuju viljuškarom ispod treba postaviti paletu. Nužno je utvrditi nosivost podloge.



Ploča se do ugradnje mora zaštititi od vlage i vremenskih uticaja. Navlažene ploče pre ugradnje treba obostrano osušiti u ležećem položaju.

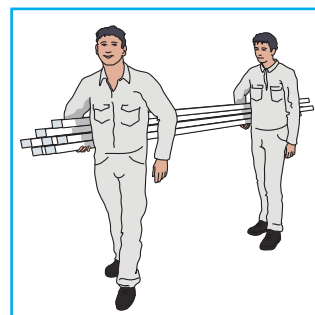


Ploče se pre montaže moraju prilagoditi temperaturi i vlažnosti vazduha. Temperatura materijala i okruženja ne sme biti niža od +5°C. Proizvod Fugenspachtel, malter za lepljenje i armiranje kao i malteri se ne smeju nanositi pri temperaturama nižim od +5°C.



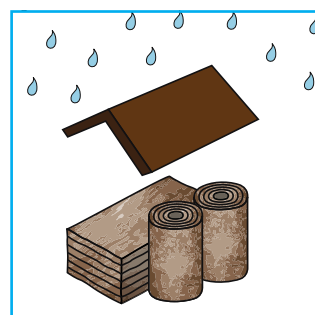
Profili

Profili se pre montaže moraju zaštititi od vlage i vremenskih uticaja. Proizvodi se ne bi smeli trajno izlagati nepovoljnim vremenskim uticajima.



Izolacija

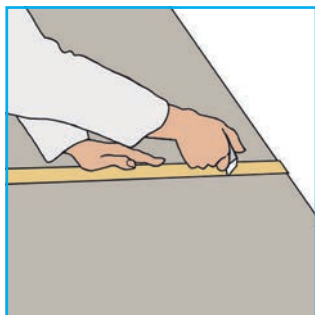
Izolacioni materijal se isporučuje u plastičnoj foliji koja osigurava tek kratkotrajnu zaštitu. Kako bi se proizvod na gradilištu zaštitio duže vreme, treba ga skladištiti u zatvorenom prostoru ili ga pokriti i ne držati na podu. Proizvodi se ne bi smeli trajno izlagati nepovoljnim vremenskim uticajima.



Rezanje

Ploče

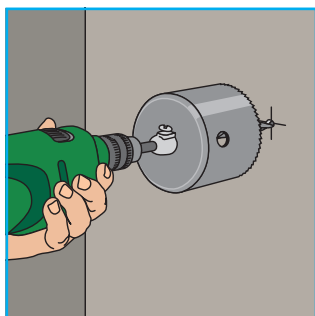
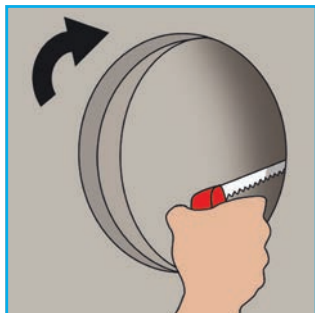
Zarezati jednu stranu oštrim nožem duž ucrtane linije tako da se prereže i mreža. Razlomiti ploču duž zarezane linije, a zatim prerezati mrežu sa druge strane. Ugladiti rendetom neravne ivice.



Glatke površine na primer na spoljašnjim ivicama se dobijaju pomoću ručne cirkularne testere sa usisavačem ili pokretne ubodne testere. Preporučuje se upotreba lista od tvrdog metala ili dijamantnog lista.

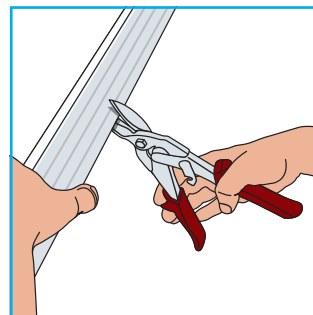


Otvori za kablove i cevi se režu kružnom ili ubodnom testerom. Prečnik otvora bi trebao biti otprilike 10 mm veći od prečnika cevi. Preostali otvor se može zatvoriti manžetnom, prikladnom masom za dihtovanje ili dihtung trakom.



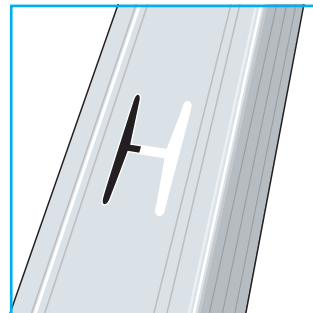
Profili

Profili debljine do 0,7 mm se režu ručnim ili električnim makazama. Kod krojenja sa profilima otpornim na koroziju naknadno je ivice reza potrebno zaštititi od korozije.



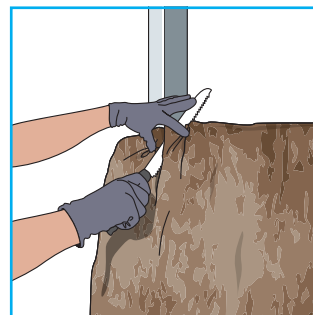
Metali debljine veće od 0,7 mm se ne može rezati makazama. Tada se moraju upotrebiti električni uređaji za rezanje. Alat treba odabrati u skladu sa sistemom obloga vrstom AK zaštite. To je posebno važno kod lakiranih i drugih organskih obrada površina koje se mogu oštetiti pod uticajem temperature i varničenja. Preporučujemo upotrebu trakaste testere.

Za određene otvore, na primer za cevi i vodove potrebno je koristiti postojeće, prethodno pripremljene otvore u profilima.



Izolacija

Izolacioni materijali se lako obrađuju i ugrađuju. Male su težine i po potrebi se mogu rezati odgovarajućim nožem.



Montaža Knauf AQUAPANEL® ploča za spoljašnju primenu

Spoljašnja strana

korak po korak: Uputstvo za ugradnju jednoslojno obloženog spoljašnjeg zida sa jednostrukim profilima i AQUAPANEL® Cement Board Outdoor.

1. Priprema za rad (Planiranje i priprema gradilišta)

Pre početka montaže pregledajte celo gradilište. Opseg nužnih pripremnih radova zavisi od pojedinih sistema i uslova na gradilištu.

Koristite samo prikladne proizvode:

- spoljašnje obloge
- unutrašnje obloge
- profile: Odaberite odgovarajuću antikoroziivnu zaštitu
- izolaciju: Uzmite u obzir zaštitu od požara, zvučnu i toplotnu zaštitu.

Proverite statičke zahteve.

Proverite ostale zahteve.

Obratite pažnju na građevinsku toleranciju, pozicioniranje otvora za prozore, podprozorne daske itd. te po potrebi raspisane klizne plafonske spojeve.

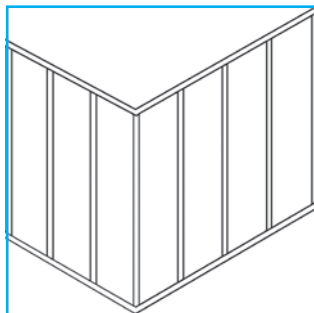
Obratite pažnju na detaljno planiranje - posebno ako je nužno izbeći toplotne mostove. Uzmite u obzir otvore za električne i druge instalacije. Proverite jesu li instalacije u skladu sa zvučnom zaštitom i zaštitom od požara (uzmite u obzir specijalne detalje). Broj prodora i otvora za instalacione vodove se u spoljašnjem zidu treba svesti na što manju moguću meru.

2. Postavljanje potkonstrukcije

Metalna konstrukcija se bira u skladu sa određenim statičkim zahtevima konstrukcije.

2.1 Pripremite UW profile tako da ih izrežete na odgovarajuću dužinu. Rezane ivice je nužno obraditi preporučenim sredstvom za zaštitu od korozije.

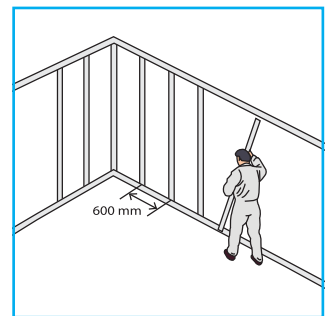
Napomena: Kod direktno obloženog spoljašnjeg zida sa uvučenom montažom UW profil sme štrčati maksimalno jednu trećinu svoje širine preko ivica međuspratne konstrukcije.



2.2 Kod pričvršćivanja profila na plafon se u svrhu izbegavanja zvučnih mostova, za prelaz bez prekida i za gletovanje površine moraju koristiti dihtung trake ili dihtung kit.



2.3 UW profile postavite odozgo i odozdo u skladu sa dozvoljenim elementima za pričvršćivanje (zaštita od požara) u okviru tog područja primene. Obratite pažnju na statičke zahteve (vrsta i količina elemenata za pričvršćivanje).



2.4 Pripremite CW profile tako da ih izrežete na odgovarajuću dužinu. Rezane ivice je nužno obraditi preporučenim sredstvom za zaštitu od korozije.

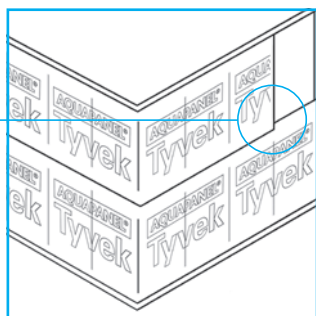
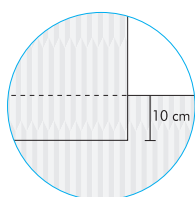
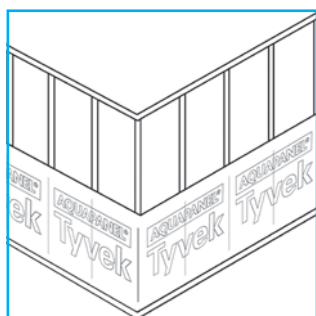
2.5 Postavite CW profile vertikalno u skladu sa visinom zida i statičkim proračunima (razmak vertikalnih profila maksimalno 600/625 cm). Ako se UW i CW profili spajaju sa drugim elementima poput zidova, plafona i stubova, obavezna je primena dihtung traka.

Više detalja o otvorima možete naći u odlomku Detalji konstrukcije

3. Postavljanje Tyvek folije

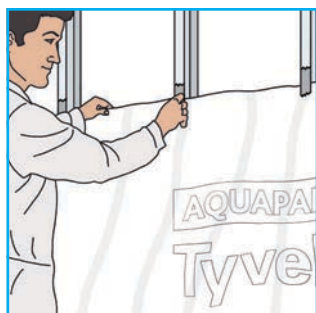
3.1 Kod montaže AQUAPANEL® Cement Board Outdoor nužna je vodootporna folija. Primenite AQUAPANEL® Tyvek® StuccoWrap™.

Sa ugradnjom treba započeti na donjem završnom delu zida, a membranu za zaštitu od vode treba postaviti sa preklapima. Svi horizontalni i vertikalni spojevi se moraju preklapati barem 10 cm.



3.2 Na AQUAPANEL® Tyvek® StuccoWrap™ je markirano minimalno preklapanje od 10 cm.

3.3 Membranu za zaštitu od vode pričvrstite lepljivom trakom ili lepkom pre postavljanja AQUAPANEL® Cement Board Outdoor ploča.



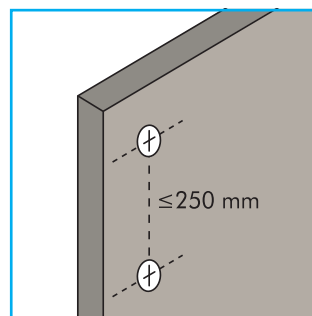
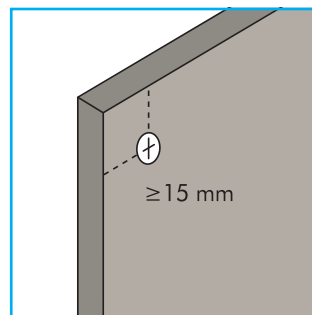
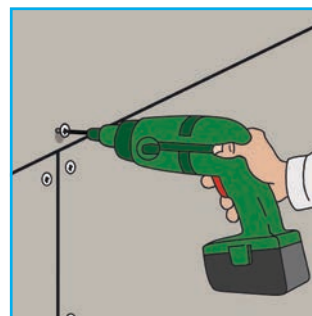
4. Pričvršćivanje vijcima

Pričvrstite AQUAPANEL® Cement Board Outdoor ploču sa AQUAPANEL® Maxi vijcima na potkonstrukciju. Započnite u sredini ploče pa nastavite prema krajevima. Pazite da cementne ploče za vreme montaže naležu na potkonstrukciju.

Razmak vijaka ≤ 250 mm.
Razmak do ivice ≤ 15 mm.

Vijci ne smeju biti prejako pričvršćeni.

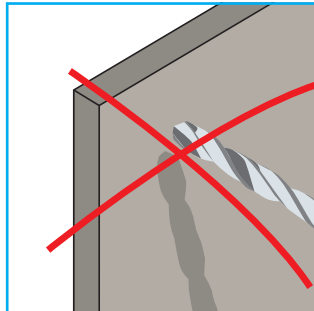
Napomena: Pazite da između ploča postoji razmak 3-5 mm.



Montaža Knauf AQUAPANEL® spoljašnjeg zida

Spoljašnja strana

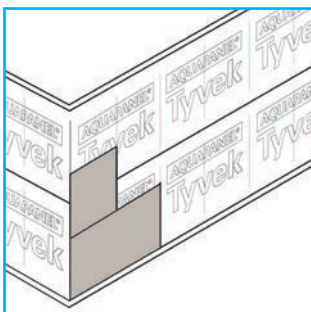
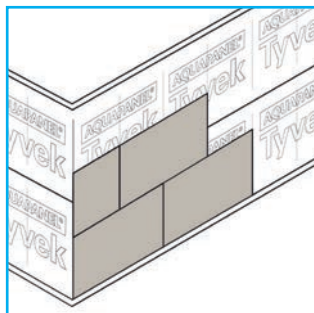
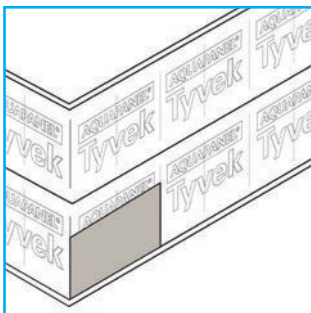
Prethodno bušenje laganih cementnih ploča po pravilu nije potrebno. Od debljine materijala profila od 2 mm (u skladu sa statičkim zahtevima) i kod upotrebe nitni nužno je prethodno bušenje ploča i profila.



5. Postavljanje AQUAPANEL® Cement Board Outdoor ploča

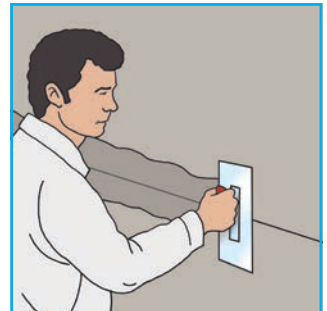
Lagane cementne ploče AQUAPANEL® Cement Board Outdoor pričvrstite horizontalno na potkonstrukciju. Pogodan element za držanje razmaka će osigurati razmak od 3-5 mm između ploča.

Kod postavljanja narednih ploča budite sigurni da se vertikalni spojevi izvode sa minimalnim pomakom širine razmaka postavljenih vertikalnih profila.

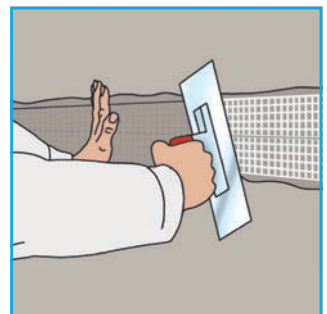


6. Obrada spojeva

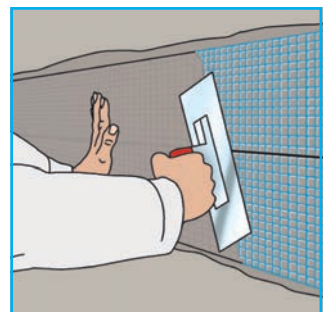
6.1 Odmah nakon montaže cementnih ploča nužno je potkonstrukciju zaštititi od vremenskih uticaja. U tu svrhu se spojevi obrađuju sa AQUAPANEL® Fugenspachtel – sivom masom za gletovanje.



6.2A AQUAPANEL® bandaž traka za spojeve (10 cm) se postavlja po sredini svih spojeva.



6.2B Ako se kasnije nanosi samo jedan sloj boje na AQUAPANEL® malter za lepljenje i armiranje ili AQUAPANEL® malter za lepljenje i armiranje – beli, koristite AQUAPANEL® bandaž traku spoljašnju, širine 33 cm.



6.3 Glave vijaka su obrađene sa AQUAPANEL® Fugenspachtel – sivom masom za gletovanje.

Sada je spoljašnja obloga objekta zatvorena i zaštićena od vremenskih uticaja. Sa izvođenjem unutrašnjeg prostora možete početi pre oblikovanja površina spoljašnjeg prostora.



završni slojevi na Aquapanel Outdoor ploču moraju se postaviti u periodu do 6 meseci.

7. Nanošenje osnovnog maltera i postavljanje armaturne mrežice

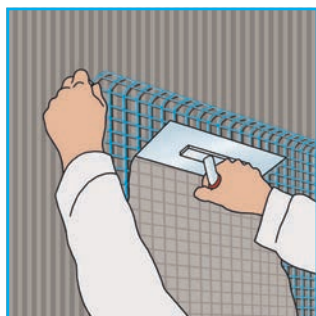
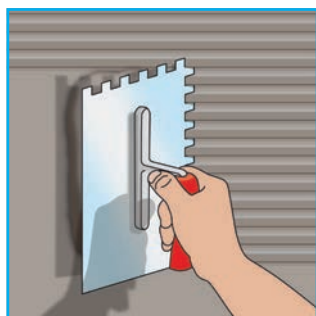
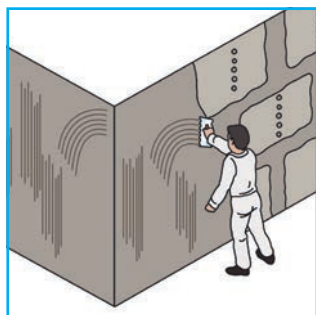
AQUAPANEL® Cement Board Outdoor se obrađuje AQUAPANEL® malterom za lepljenje i armiranje ili AQUAPANEL® malterom za lepljenje i armiranje – belim. Nezavisno od različitih mogućnosti oblikovanja površine (premaz bojom, malter).

Sada su spojevi zatvoreni i armirani. Glave vijaka su obrađene sa AQUAPANEL® Fugenspachtel – sivom masom za gletovanje.

7A Nanesite AQUAPANEL® malter za lepljenje i armiranje ručno gletericom ili mašinski celom površinom. (Preporučene mašine: Mašina za nanošenje maltera PFT G4 ili G5, rotor-stator D4-3, pola učinka, potrebna količina vode 200 l/h.)

Nanošenjem AQUAPANEL® maltera za lepljenje i armiranje ("zub" 10mm) napravite sloj prosečne debljine 5 mm.

Oprezno postavite mrežicu.



Glatkom gletericom se nanosi sledeći sloj od 2 mm kako bi se zatvorila površina i zagladile neravnine. Debljina maltera za lepljenje i armiranje iznosi 5-7 mm.

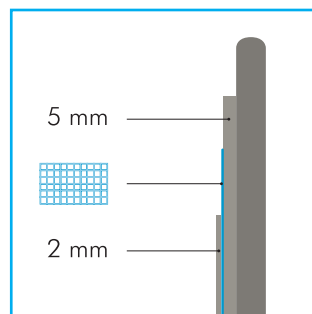
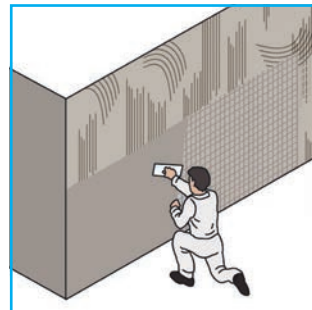
Kada su svi koraci završeni, mrežica leži u prvoj trećini nanesenog osnovnog maltera.

Pazite na vreme sušenja 1 dan po mm debljine sloja.

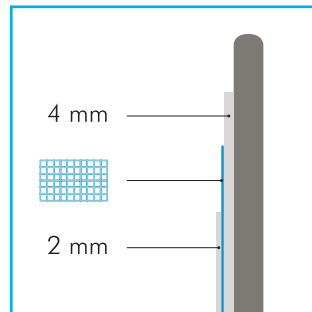
7B Nanošenjem AQUAPANEL® maltera za lepljenje i armiranje - belog ("zub" 8 mm) napravite sloj prosečne debljine 4 mm. Oprezno položite mrežicu. Glatkom gletericom se nanosi sledeći sloj od 2 mm kako bi se zatvorila površina i pregletovale neravnine. Vreme sušenja AQUAPANEL® maltera za lepljenje i armiranje – belog (cela debljina sloja) iznosi jedan dan.

Svi podaci dati o vremenskom trajanju zavise od klimatskih uslova.

Više detalja o tome možete naći u odlomku Spoljašnje oblaganje površina.



7A AQUAPANEL® mort za lijepljenje i armiranje



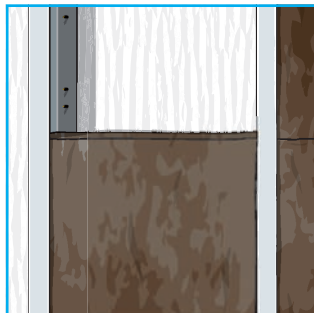
7B AQUAPANEL® mort za lijepljenje i armiranje - bijeli

Montaža Knauf AQUAPANEL® spoljašnjeg zida

Unutrašnja primena

8. Postavljanje izolacionog materijala

Odabir proizvoda zavisi od toga koja vrsta zaštite je nužna toplotna, zvučna ili zaštita od požara. Izrežite izolacioni materijal oštrim nožem na odgovarajuću širinu i dužinu.

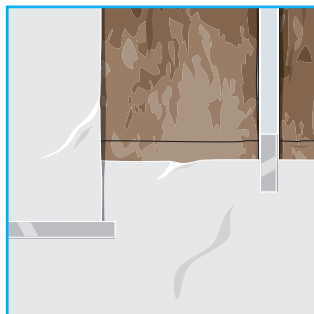


9. Postavljanje parne brane

Proverite jesu li završeni svi elektro instalacioni radovi. Kako bi se osigurala vazдушna nepropusnost prostorije, ako je to predviđeno proračunom građevinske fizike, sa unutrašnje strane se postavlja parna brana.

Ako je u planu dvoslojno oblaganje unutrašnjih površina pločama, parna brana se može postaviti i između ta dva sloja.

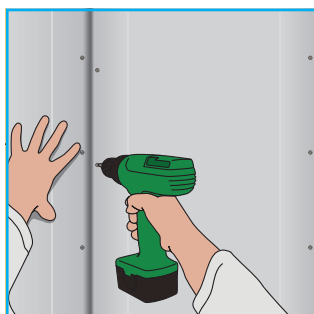
Parna brana se mora postaviti sa preklapanjima. Preklapanja su nužna i na spojnim mestima sa drugim elementima. Koristite odgovarajući lepak i dihtung trake.



Kako bi se ostvarila optimalna vazдушna nepropusnost, tamo gde cevi prolaze kroz komponente građevine je nužno dihtovanje.

10. Ugradnja gipsane ploče (za suva područja)

Pričvrstite gipsanu ploču vijcima za brzu montažu (TN 3,5/ 25) na potkonstrukciju.

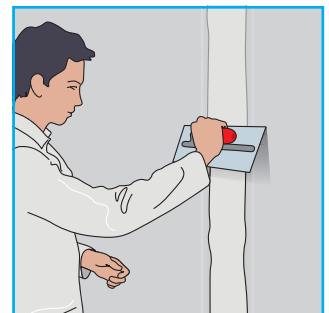


11. Obrada spojeva (za suva područja)

Obrada spojeva (npr. gipsane ploče sa HRAK ivicama). Spojevi se obrađuju gletericom i prikladnom masom za gletovanje (npr. UNIFLOTT). Kod dvoslojnih sistema se spojevi prvog sloja takođe obrađuju pre postavljanja drugog sloja ploča.



Gleterom prelazite prema dole uzduž spojeva sa dovoljno pritiska kako biste uklonili vazdušne razmake. Pustite da proizvod za obradu spoja odstoji oko 1 sat. Po potrebi oprezno izbrusite neravnine. Uklonite prašinu sa površine.



Nanesite još jedan tanki sloj mase za gletovanje, a višak mase po potrebi uklonite. Rasporedite masu preko prethodnih slojeva materijala u širini od oko 100 do 200 mm.

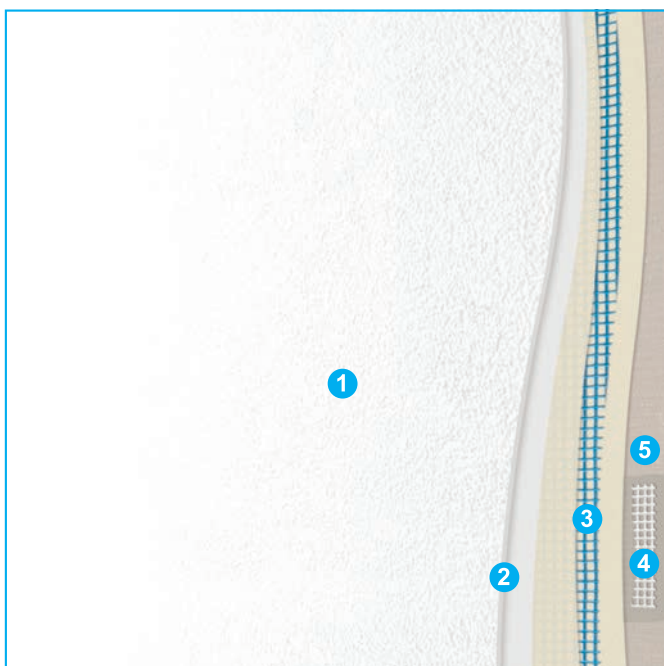


Pustite da proizvod za obradu spoja odstoji oko 1 sat. Po potrebi oprezno izbrusite neravnine. Uklonite prašinu sa površine.



Oblaganje spoljašnjih površina

Spoljašnji sistem sa završnim malterom



1. AQUAPANEL® završni malter
2. AQUAPANEL® osnovni premaz
3. AQUAPANEL® malter za lepljenje i armiranje - beli sa AQUAPANEL® mrežicom
4. AQUAPANEL® Fugenspachtel
– siva sa AQUAPANEL® dihtung trakom (10 cm)
5. AQUAPANEL® Cement Board Outdoor

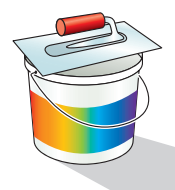
AQUAPANEL® završni malter je dostupan u

212 nijansi boja (koeficijent refleksije od $H \geq 40\%$):

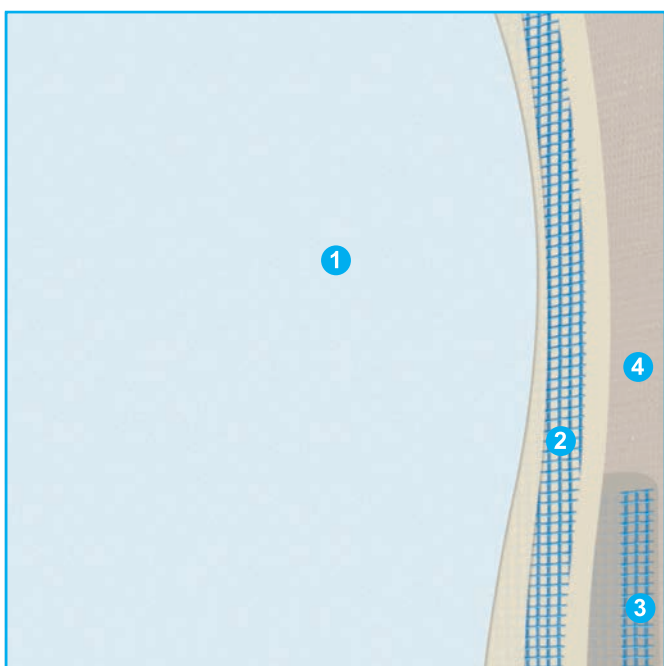
- AQUAPANEL® mineralni završni malter i AQUAPANEL® masa za izravnavanje
- AQUAPANEL® Dispersionsputz
- AQUAPANEL® silikonski malter na bazi veštačke smole

Katalog nijansi boja za

AQUAPANEL® završni malter možete zatražiti u Knauflu.



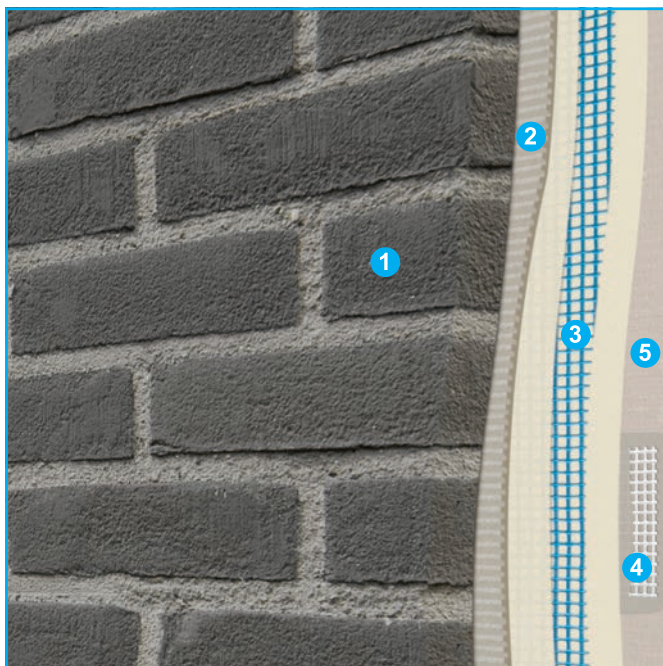
Spoljašnji sistem sa bojom



1. Boja
2. AQUAPANEL® malter za lepljenje i armiranje – beli sa AQUAPANEL® mrežicom
3. AQUAPANEL® Fugenspachtel
– siva sa AQUAPANEL® dihtung trakom - spoljašnjom
4. AQUAPANEL® Cement Board Outdoor

Napomena: Za informacije o boji potrebno je obratiti se proizvođaču boja

Spoljašnji sistem sa klinkerom i fleksibilnim lepkom



1. Obloga od klinkera ili spoljašnjih pločica
2. Fleksibilni lepak za pločice
3. AQUAPANEL® malter za lepljenje i armiranje - beli sa AQUAPANEL® mrežicom
4. AQUAPANEL® Fugenspachtel
– siva sa AQUAPANEL® dihtung trakom (10 cm)
5. AQUAPANEL® Cement Board Outdoor

Klinker i pločice se ne smeju postavljati za vreme mraza i na površine sa oštećenjima (lepak). Odaberite odgovarajući lepak u skladu sa preporukama proizvođača za cementne podloge.

Napomena: Maksimalni dozvoljeni teret (pločica i lepka zajedno) iznosi 40 kg po kvadratnom metru. Maksimalna veličina pločice je ograničena na dimenzije 33 x 33 cm.

U slučaju većeg tereta ili većih dimenzija, obratite se kompaniji Knauf.



Detalji konstrukcije

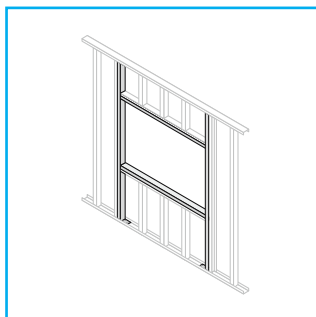
Ugradnja otvora

Ploče

Kod izvođenja otvora za vrata i prozore je nužno obratiti pažnju na statičke zahteve i po potrebi predvideti pomoćne konstrukcije. Obratite pažnju na parnu branu za dihtovanje u skladu sa specifikacijom građevine.

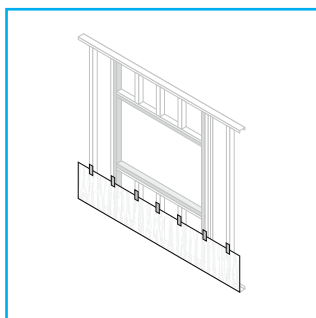
1. korak

Potkonstrukciju postavite u ispravnu poziciju i usidrite je. Postavite AQUAPANEL® Tyvek® StuccoWrap™ odozdo prema gore.



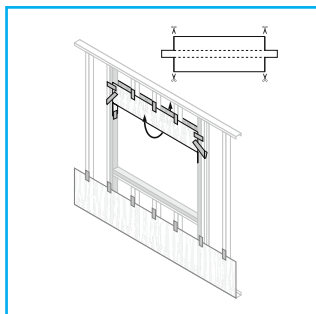
2. korak

Postavite AQUAPANEL® Tyvek® StuccoWrap™ horizontalno. Pre montaže ploča može se upotrebiti samolepljiva traka za fiksiranje AQUAPANEL® Tyvek® StuccoWrap™.



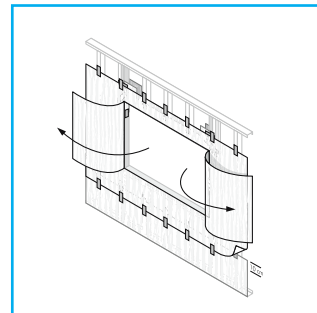
3. korak

Na gornju horizontalnu špaletnu se postavlja još jedan dodatni komad AQUAPANEL® Tyvek® StuccoWrap™ (vidi sliku) i pričvršćuje se lepljivom trakom. Obavezno je preklapanje od najmanje 15 cm.



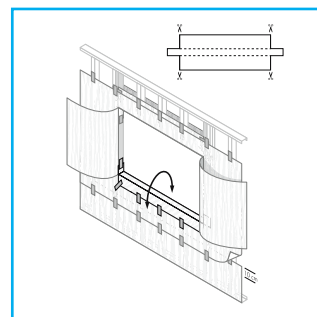
4. korak

Postavite Tyvek sa preklapanjima. Svi horizontalni i vertikalni spojevi moraju iznositi najmanje 10 cm. AQUAPANEL® Tyvek® StuccoWrap™ postavlja se preko otvora i vertikalno zarezuje u sredini otvora.



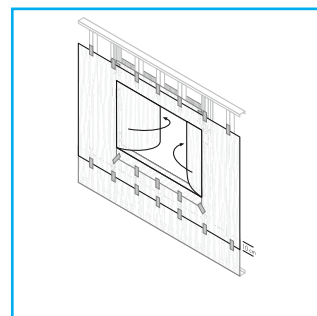
5. korak

Na donju horizontalnu špaletnu se postavlja još jedan dodatni komad AQUAPANEL® Tyvek® StuccoWrap™ (vidi sliku) i pričvršćuje lepljivom trakom. Obavezno je preklapanje od najmanje 15 cm.



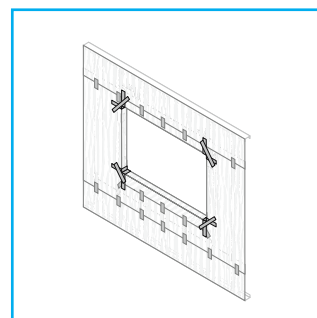
6. korak

Presavijte AQUAPANEL® Tyvek® StuccoWrap™ u vertikalne špaletne i fiksirajte lepljivom trakom.



7. korak

Ojačajte uglove prozora dodatnom lepljivom trakom postavljenom pod uglom od 45°.



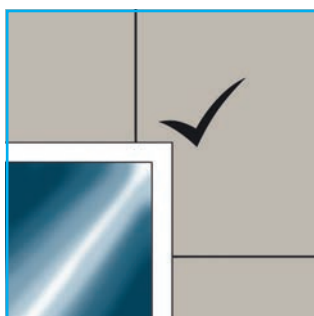
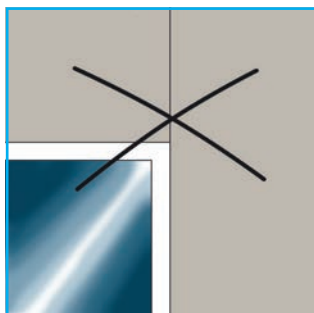


KNAUF PROFIL

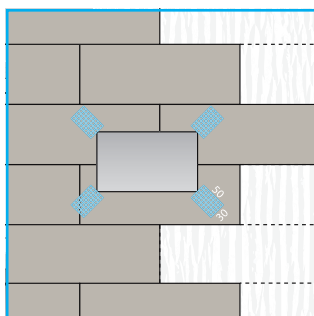
Detalji konstrukcije

Otvori za prozore i vrata

Ploče se postavljaju od vrha prozora do podprozorne daske. Treba izbegavati kontinuirane spojeve jer može doći do pukotina i šupljina.

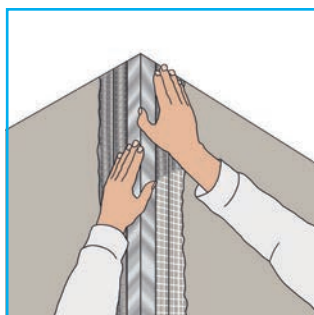


na uglove prozora ugradite dodatnu AQUAPANEL® mrežicu veličine 50 × 30 cm.



Ojačanje uglova

Uglovi se ojačavaju AQUAPANEL® malterom za lepljenje i armiranje ili AQUAPANEL® malterom za lepljenje i armiranje – belim. Za zaštitu uglova se na AQUAPANEL® malter za lepljenje i armiranje ili AQUAPANEL® malter za lepljenje i armiranje – beli ugrađuje ugaoni profil.



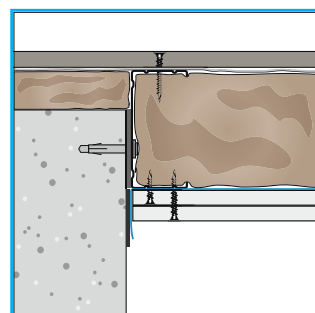
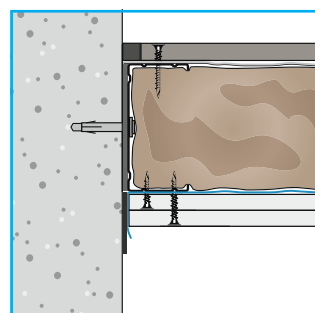
Spojevi

Napomena: Važno je dobro zadihtovati sve spojeve.

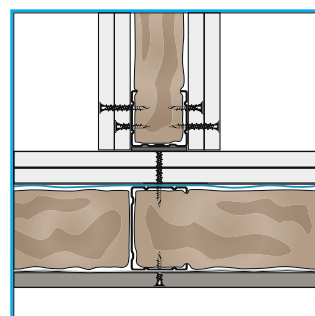
Kod spajanja na druge elemente potrebno je preduzeti mere za odvajanje konstrukcija. Time se stvara dovoljan prostor za pomake čime se sprečavaju stišnjavanja.

Preklapanje AQUAPANEL®

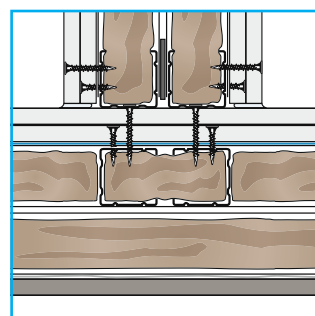
Tyvek® StuccoWrap™ sa parnom branom osigurava dovoljnu vazдушnu nepropusnost.



Slika: T- spoj spoljašnjeg zida, jednostruka potkonstrukcija

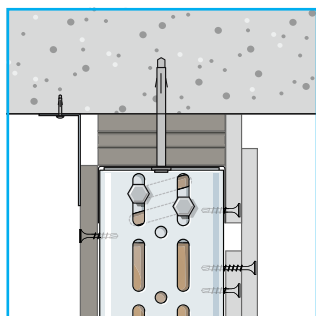


Slika: T- spoj spoljašnjeg zida, dvostruka potkonstrukcija

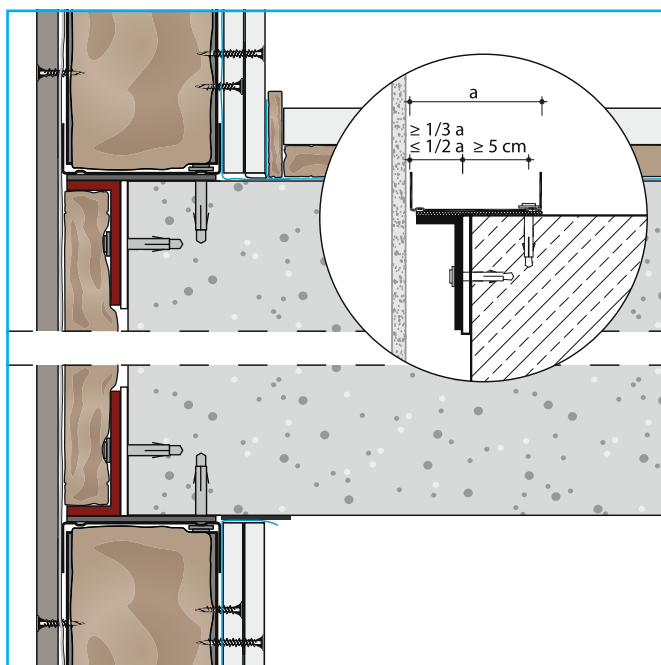
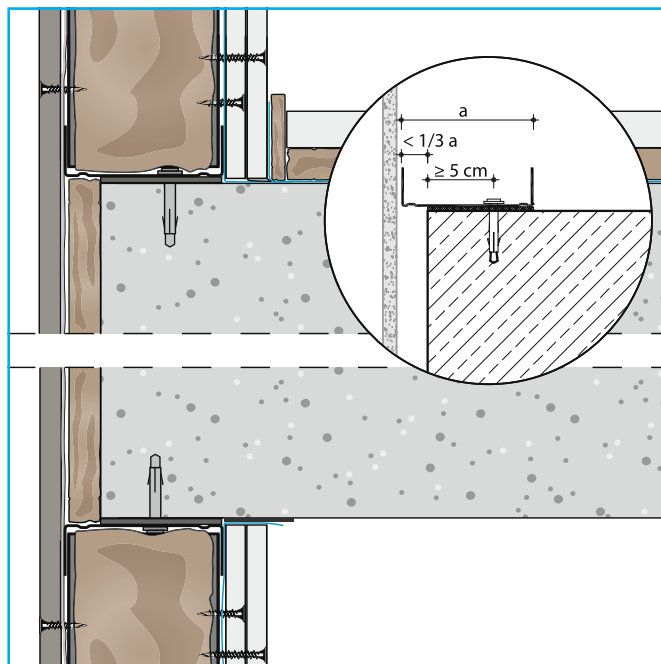


Klizni plafonski spoj

Po potrebi se ugrađuju klizni spojevi sa plafonom. Utvrdite da razmaci i dimenzije sidrenja i uglova odgovaraju statičkim zahtevima. Za ovo područje primene se koriste dozvoljeni elementi za pričvršćivanje.



Najniža i najviša tačka spoljašnjeg zida



Detalji konstrukcije

Zaobljeni spoljašnji zidovi i fasadne konstrukcije

AQUAPANEL® Cement Board Outdoor

Ilagane cementne ploče AQUAPANEL® Cement Board Outdoor pogodne su za izvođenje zaobljenih zidova.

Pre ugradnje je nužno prethodno oblikovanje ploča suvim postupkom. Fine pukotine koje pritom nastaju na površini ploče ne utiču na gubitak čvrstoće odn. funkcije ploče. Potrebno je potkonstrukciju prilagoditi prethodno oblikovanim pločama AQUAPANEL® Cement Board Outdoor. Kod malih radijusa se preporučuje dodatna ugradnja vertikalnih profila. Razmak između vertikalnih profila sme iznositi maksimalno 300/312,5 mm. Izvođenje radijusa zaobljenja AQUAPANEL® Cement Board Outdoor ploča moguća je zavisno od širine ploče do određenog minimalnog radijusa celokupne konstrukcije.

r adijus savijanja:

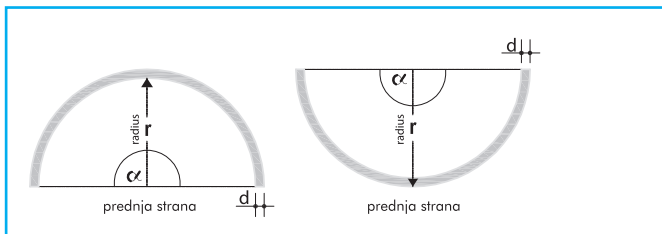
Veličina ploče: 1250×900/2000/2500 mm; minimalni radijus zaobljenja $\geq 3\text{m}$

Veličina ploče: 1200×900/2000/2400/2500/2800/3000 mm; minimalni radijus zaobljenja $\geq 3\text{m}$

Krojevi: 300 × 900/2000/2400/2500/2800/3000 mm; minimalni radijus zaobljenja $\geq 1\text{m}$

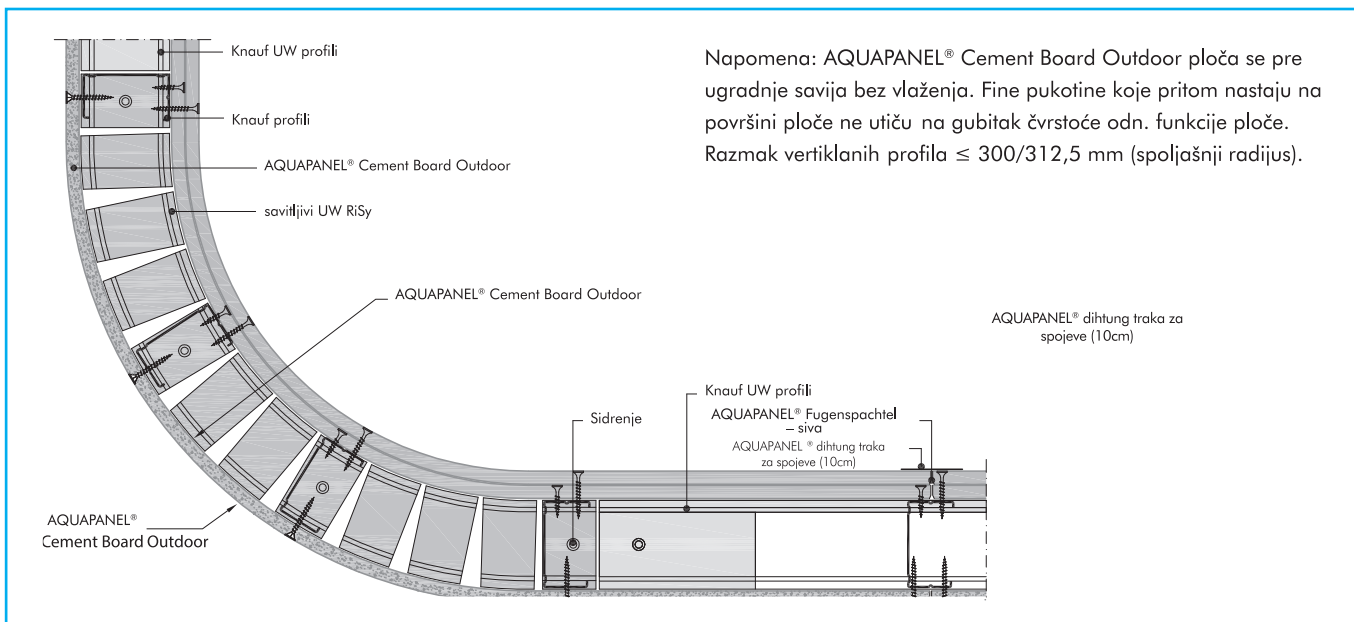
Zaobljene zidne i fasadne konstrukcije

Unutrašnje zaobljenje - konkavno, spoljašnje zaobljenje - konveksno

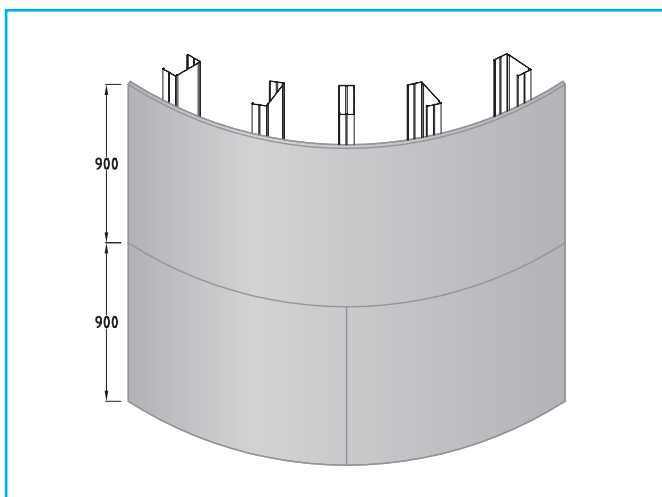


Debljina ploče	Radijus zaobljenja r ploče AQUAPANEL® Cement Board Outdoor	
d	širina 300 mm	širina 1200/1250 mm
mm	mm	mm
12,5	≥ 1000	≥ 3000
Dužina - L		
ugao $\alpha = 90^\circ$	ugao $\alpha = 180^\circ$	svi uglovi do $\alpha = 180^\circ$

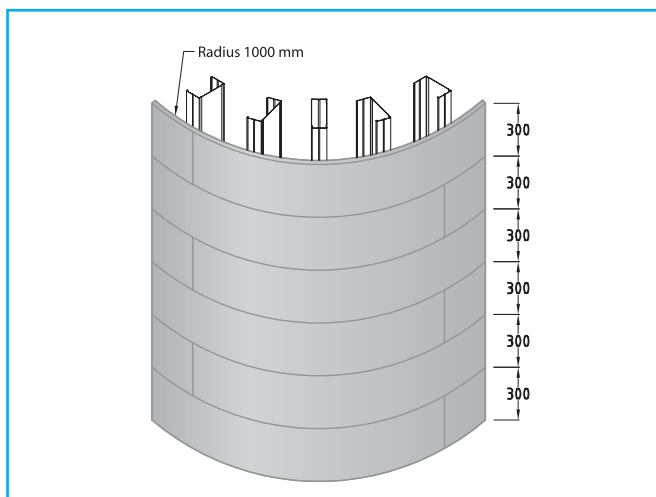
Detalji Mjerilo 1:5



Ugradnja AQUAPANEL® laganih cementnih ploča sa različitim radijusima



Montaža sa pločama širine 1200 odn. 1250 mm kod $r \geq 3.0$ m



Montaža sa pločama širine 300 mm kod $r \geq 1.0$ m

Detalji konstrukcije

Zaobljeni unutrašnji zidovi

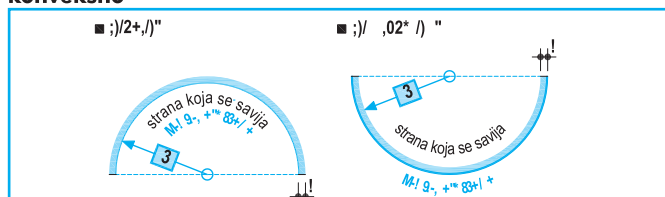
Gipsana ploča

Gipsanim pločama se mogu oblikovati gotovo sve cilindrične površine. Razmak između vertikalnih profila sme iznositi maksimalno 300/312,5 mm.

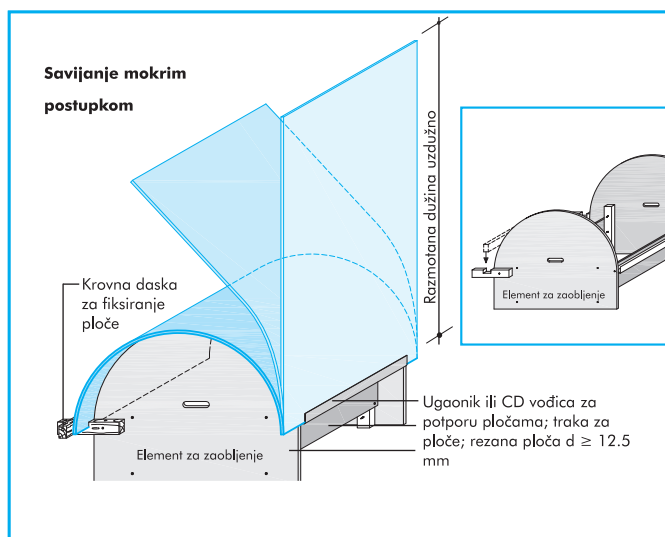
Gipsane ploče se zaobljuju u vlažnom stanju. Ravnomerno poprskajte površinu vodom tako da voda pre dalje primene može prodreti do jezgra. Ploča mora u periodu od 24 sata od navlaživanja biti suva kako bi se sprečio nastanak gljivica. Ako ne postoji mogućnost prirodnog sušenja potrebno je koristiti mehaničke odvlaživače i ventilatore kako bi se sušenje ubrzalo. Nakon potpunog sušenja gipsana ploča poprima svoju prvobitnu čvrstoću.

Zaobljena konstrukcija unutrašnjih zidova

Unutrašnje zaobljenje - konkavno, spoljašnje zaobljenje - konveksno



Uputstvo za izvođenje zaobljenja



debljina ploče d mm	radijus zaobljenja r gipsane ploče	
	suvo savijanje mm	mokro savijanje mm
6,5	≥ 1000	≥ 300
9,5 A	≥ 2000	≥ 500
12,5 A/DF	≥ 2750	≥ 1000
12,5 Diamant	≥ 2750	≥ 1000
samo savijanje po dužini		
dužina -L		
ugao $\alpha = 90^\circ$	ugao $\alpha = 180^\circ$	svi uglovi do $\alpha = 180^\circ$

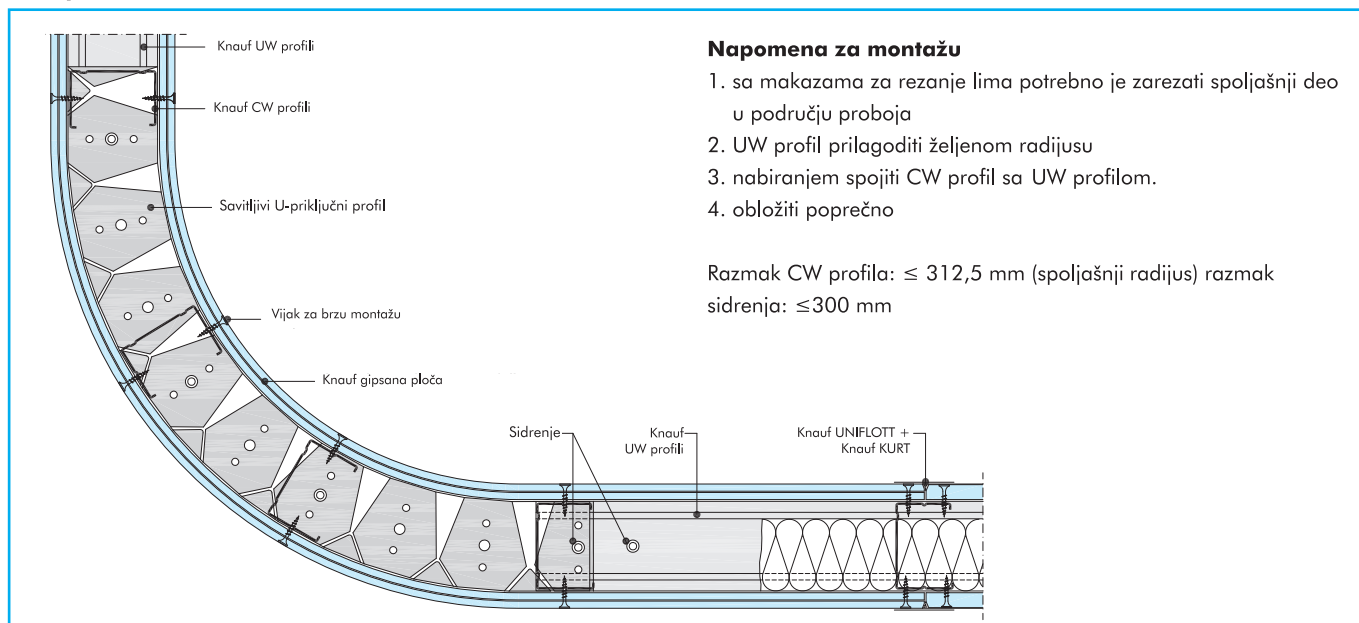
Savijanje mokrim postupkom

1. Skraćene gipsane ploče postaviti sa stisnutom stranom prema gore i bočnim ispustom na rešetku profila ili sl. (kako bi se višak vode mogao ocediti).
2. Perforirati uzdužno i poprečno igličastim valjkom.
3. Navlažiti prskalicom ili krznenim valjkom i pustiti nekoliko minuta da se voda upije, taj postupak ponoviti više puta dok se višak vode ne ocedi.
4. Ploču postaviti na prethodno pripremljen šablon, saviti, fiksirati lepljivom trakom i pustiti da se osuši.

Savijanje bez vlaženja

1. Gipsane ploče saviti poprečno preko CW vertikalnih profila.
2. Pričvrstiti pomoću vijaka za brzu montažu kontinuirano prateći zaobljenje.

Detalji Razmera 1:5



Napomena za montažu

1. sa makazama za rezanje lima potrebno je zarezati spoljašnji deo u području proboja
2. UW profil prilagoditi željenom radijusu
3. nabiranjem spojiti CW profil sa UW profilom.
4. obložiti poprečno

Razmak CW profila: $\leq 312,5$ mm (spoljašnji radijus) razmak sidrenja: ≤ 300 mm

Potrošnja materijala

Spoljašnja strana

Potrošnja materijala: AQUAPANEL®	Jedinica	po m ²
AQUAPANEL® Cement Board Outdoor (jednoslojno)	m ²	1,0
AQUAPANEL® Tyvek® StuccoWrap™	m ²	1,1
AQUAPANEL® Maxi vijci (SN, SB)	komad	15, osovinski razmak vertikalnih profila 600 mm
AQUAPANEL® Maxi vijci (SN, SB)	komad	20, osovinski razmak vertikalnih profila 400 mm
AQUAPANEL® Maxi vijci (SN, SB)	komad	25, osovinski razmak vertikalnih profila 300 mm
AQUAPANEL® vijci za fasadu	komad	15, osovinski razmak vertikalnih profila 600/625 mm
AQUAPANEL® Fugenspachtel – siva	kg	0,7
AQUAPANEL® traka za dihtovanje (10 cm)	m	2,1
AQUAPANEL® bandaž traka - spoljašnja	m	2,1
AQUAPANEL® malter za lepljenje i amriranje	kg	7,8 debljina suvog sloja 5 mm
AQUAPANEL® malter za lepljenje i amriranje - beli	kg	6,3 debljina suvog sloja 4 mm
AQUAPANEL® mrežica	m ²	1,1
AQUAPANEL® Putzgrundierung	g	100 – 150
AQUAPANEL® mineralni završni malter	kg	oko 3,1 mm; za debljinu sloja 2 mm (granulacija 2 mm)
AQUAPANEL® masa za izravnavanje	l	0,22 (za AQUAPANEL® mineralni završni malter)
AQUAPANEL® disperzivni malter	kg	3,1 (granulacija 2 mm)
AQUAPANEL® Silikonkunstharzputz	kg	3,1 (granulacija 2 mm)

Unutrašnja strana

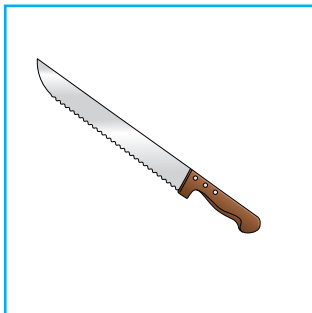
Utrošak materijala	Jedinica	po m ²
gipsana ploča (jednoslojna)	m ²	1
Vijak za brzu montažu	komad	20
UNI FLOTT	kg	0,5
TRIAS	kg	0,5
FUGENFÜLLER LEICHT	kg	0,5
Dichtung traka KURT	m	2,1
TiEFENGRUND	ml	70 – 100
SPEziALGRUND	g	100 – 200
PUTzGRUND	kg	0,25
AQUAPANEL® Cement Board indoor	m ²	1
AQUAPANEL® Maxi vijci (SN, SB)	komad	20, osovinski razmak vertikalnih profila 400 mm
AQUAPANEL® Maxi vijci (SN, SB)	komad	25, osovinski razmak vertikalnih profila 300 mm
AQUAPANEL® Maxi vijci (SN, SB)	komad	15, osovinski razmak vertikalnih profila 600/625 mm
AQUAPANEL® Iepak za spojeve (PU)	ml	50
AQUAPANEL® Grundierung	g	40 – 60
AQUAPANEL® Fugen- und Flächenspachtel – weiß	kg; debljina sloja 1 mm	0,7 (3,5 debljina suvog sloja 5 mm)
AQUAPANEL® mrežica	m ²	1,1
AQUAPANEL® Q4 Finish	kg; debljina sloja 1 mm	1,7 (3,4 debljina suvog sloja 2 mm)
BANDAŽ TRAKA OD STAKLENIH VLAKANA	m	2,1

Alati

za konstrukciju Knauf AQUAPANEL® spoljašnjeg zida

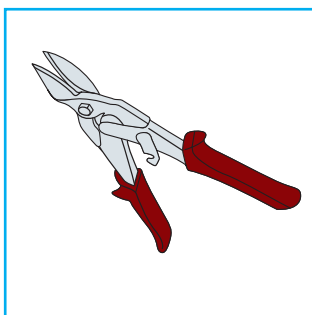
Nož za izolacioni materijal

Za rezanje izolacionih materijala



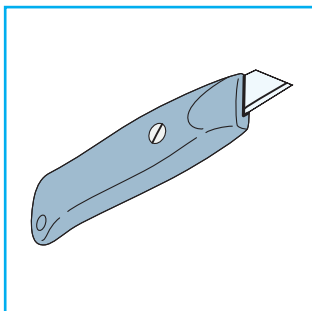
Makaze za lim

Za rezanje metalnih profila



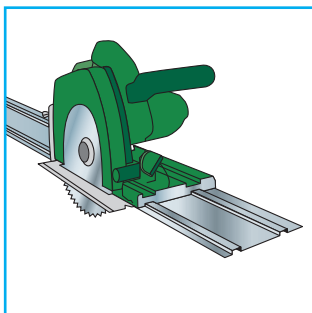
Cutter - nož

Za rezanje laganih cementnih i gipsanih ploča: Lenjirom i olovkom označite na ploči potrebnu veličinu. Sa jedne se strane zareže nožem i odvoje se vlakna ili papir. Ploča se lomi dužinom reza. Vlakno/papir se odvaja na poledini ploče.



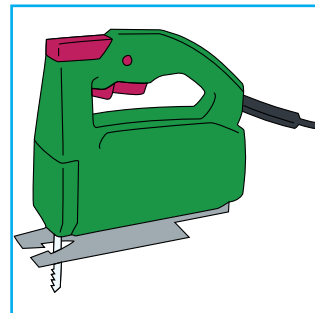
Ručna kružna testera

Za rezanje oštih ivica se upotrebljava ručna kružna testera sa dijamantnim listom ili listom od tvrdog metala.



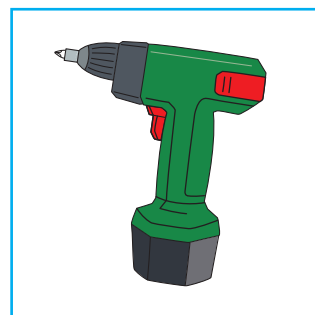
Pomična ubodna testera

Za oštre rezove kao i za izvođenje otvora za cevi i kablove koristi se pomična ubodna testera sa dijamantnim ili listom od tvrdog metala. Prečnik otvora za jednu cev bi trebao biti otprilike 10 mm veći od prečnika cevi.



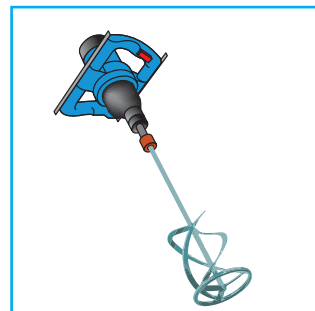
Električni odvijač

Za pričvršćivanje ploča koristi se električni odvijač sa regulatorom dubine. Tako ćete biti sigurni da su svi vijci jednako upušteni.



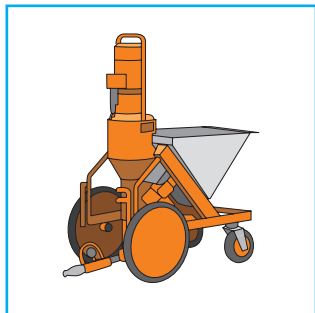
Mešač

Za mešanje unutrašnjih maltera masa za gletovanje i spoljašnjih maltera. Preporučuje se uređaj sa 600 o/min.



Knauf PFT G4/G5

Za mešanje unutrašnjih maltera masa za gletovanje i spoljašnjih maltera.

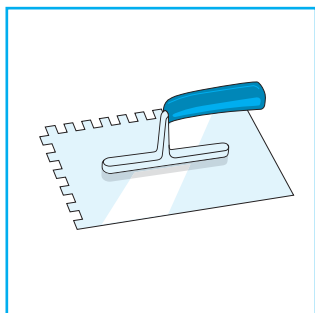
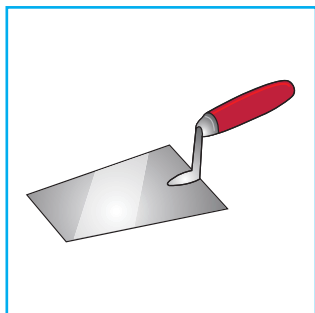


Gleterice

Za nanošenje mase Fugenspachtel i Flächenspachtel, maltera za lepljenje i armiranje, maltera i sl. koristite razne vrste gletera.

Kako biste bili sigurni da ste na ploču naneli ispravnu količinu materijala koristite gletericu sa odgovarajućim "zubom".

Na primer za nanošenje AQUAPANEL® maltera za lepljenje i armiranje, koristite gletericu sa "zubom" od 10 mm.



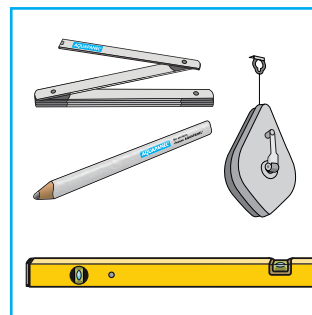
Razni alati

Zidarski metar

Olovka

Kanop za označavanje

Libela



KNAUF

Zadržavamo pravo tehničkih izmena. Važeće je aktuelno izdanje. Naša garancija se odnosi samo na besprekoran kvalitet naših proizvoda. Podaci o potrošnji, kalčini i načinu rada su iskustveni, te se u slučaju većih odstupanja u praksi ne mogu upotrebljavati. Sva prava su zadržana. Za sve tehničke izmene, preštampanja i fotomehaničku reprodukciju (u celini ili delimično) potrebna je izričita saglasnost kompanije Knauf Zemun d.o.o.

AQUAPANEL® je zaštićena marka.

© 2017 D-09/17-047



IDEJA | DIZAJN | PLANIRANJE | REALIZACIJA | ZAVRŠETAK

AQUAPANEL®

AQUAPANEL® je vodeći tehnološki inovativni sistem gradnje. Sistem prati svaki pojedinačni korak u planiranju i izvođenju od ideje do izrade projekta i samog izvođenja. AQUAPANEL® laka cementne ploče, pribor i prateći materijal su međusobno usklađeni - dobar rezultat je zagarantovan.

www.Knauf-AQUAPANEL.com

Knauf AQUAPANEL® za spoljašnju primenu

Knauf Zemun d.o.o.
Batajnički drum 16b
11080 Beograd, Srbija
T +381 11 2074 500
F +381 11 2074 531
E info@knauf.rs
www.knauf.rs